

# OSNOVO

---

## cable transmission

### РУКОВОДСТВО ПО ЭКСПЛУАТАЦИИ

PoE-инжектор

**Midspan-1/151**

**Midspan-1/151G**

**Midspan-1/151A**

**Midspan-1/151GA**



Прежде чем приступить к эксплуатации изделия,  
внимательно прочтите настоящее руководство

[www.osnovo.ru](http://www.osnovo.ru)

# Оглавление

1. Назначение .....	2
2. Комплектация *** .....	3
3. Особенности оборудования .....	3
4. Описание элементов устройства .....	3
5. Схема подключения .....	4
6. Технические характеристики*** .....	4
7. Гарантия .....	5

## 1. Назначение

Инжекторы PoE Midspan-1/151, Midspan-1/151G (соответствуют стандарту IEEE 802.3af\*) и инжекторы Midspan-1/151A, Midspan-1/151GA (совместимы с оборудование стандарта IEEE 802.3af\*) предназначены для передачи питания (PoE) по Ethernet-кабелю.

Данные инжекторы будут полезны, если необходимо обеспечить питанием сетевое устройство (IP-камеру, IP-телефон и пр.), когда нет возможности проложить дополнительную линию питания.

\*Типы оборудования PoE

Параметр\Тип	Совместимо с оборудованием PoE IEEE 802.3af/at	Соответствует стандартам PoE IEEE 802.3af/at
Питание оборудования стандартов PoE IEEE 802.3af/at	✓	✓
Функция автоматического определения PoE устройств**	-	✓

\*\*Функция автоматического определения PoE устройств, позволяет подключать к PoE инжекторам (или коммутаторам с PoE) устройства без PoE не опасаясь их выхода из строя. Устройства с такой функцией подают напряжение PoE в линию только после предварительной проверки типа нагрузки.

### Совместимость оборудования PoE разных типов

Тип оборудования	Сплиттеры совместимые с оборудованием PoE IEEE 802.3af/at	Сплиттеры соответствующие стандартам PoE IEEE 802.3af/at	Видеокамеры и др. оборудование стандартов PoE IEEE 802.3af/at
Инжекторы и коммутаторы с PoE совместимые с оборудованием PoE IEEE 802.3af/at	✓	✓	✓
Инжекторы и коммутаторы с PoE соответствующие стандартам PoE IEEE 802.3af/at	-	✓	✓

## 2. Комплектация \*\*\*

1. PoE-инжектор – 1 шт.
2. Руководство пользователя – 1 шт.

## 3. Особенности оборудования

- 2 порта стандарта IEEE802.3u 100Base-Tx Fast Ethernet
- Инжекторы **Midspan-1/151**, **Midspan-1/151G** соответствуют стандарту IEEE 802.3af\*.
- Инжекторы **Midspan-1/151A**, **Midspan-1/151GA** совместимы с оборудованием PoE стандарта IEEE 802.3af\*.
- Методы передачи PoE:
  - метод А (1,2+ 3,6 -) – **Midspan-1/151**, **Midspan-1/151G**,
  - метод В (4,5+ 7,8-) – **Midspan-1/151A**, **Midspan-1/151GA** ;
- Подключается к электрической розетке AC 100~240V без использования блока питания.
- Автоматическое восстановление в случае коротких замыканий и скачков тока в сети.
- Защита от перегрузок по напряжению.

## 4. Описание элементов устройства



 A black plastic PoE injector with two RJ45 ports. The left port is labeled 'PoE OUT' and the right port is labeled 'Data IN'. Two metal pins extend from the bottom.	 A black plastic PoE injector with two RJ45 ports. The left port is labeled 'Data IN' and the right port is labeled 'PoE OUT'. Two metal pins extend from the bottom.
Midspan-1/151	Midspan-1/151G, Midspan-1/151A, Midspan-1/151GA

Рис. 1. Разъемы подключения

Таб. 1. Элементы инжектора

Наименование	Назначение
Data IN	Разъем подключения IP-оборудования (коммутатор, NVR, др.)
PoE OUT	Разъем подключения PoE-оборудования (PoE-видеокамера, домофон, др.)
Электрическая вилка	Вилка для подключения к электрической розетке AC 220V

## 5. Схема подключения

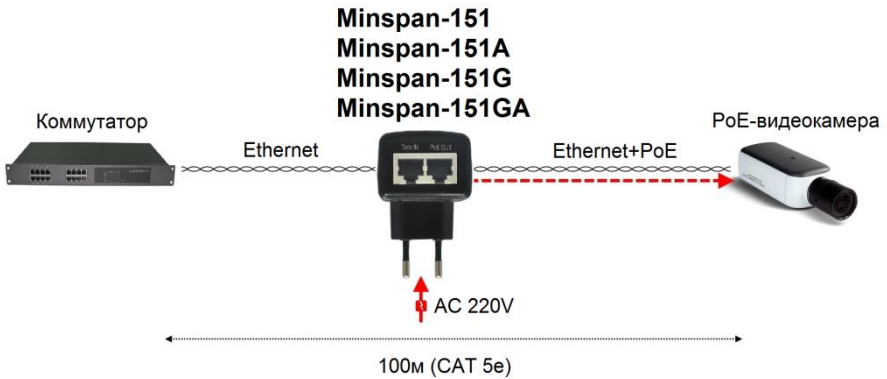


Рис. 2 Схема подключения

## 6. Технические характеристики\*\*\*

Модель		Midspan-1/151	Midspan-1/151A	Midspan-1/151G	Midspan-1/151GA
Параметры Ethernet		10/100 Мбит/с		10/100/1000 Мбит/с	
Разъемы	Data IN	RJ-45x1			
	PoE OUT	RJ-45x1			
Питание					
Тип штепсельной вилки		Евро (Тип С)			
Номинальное входное напряжение		AC 110 ~ 220 V, 50 ~ 60Hz			
Максимальный входной ток		2 A			

## Параметры PoE

Выходное напряжение PoE	DC 48 ~ 48.8 V			
Максимальный ток PoE	0.32 A			
Максимальная мощность PoE	15,4 Вт			
Стандарты PoE	IEEE 802.3af	*Совместим с оборудование стандарта IEEE 802.3af	IEEE 802.3af	*Совместим с оборудование стандарта IEEE 802.3af
Метод подачи PoE	Метод А (1,2,3,6)	Метод В (4,5,7,8)	Метод А (1,2,3,6)	Метод В (4,5,7,8)
Рабочая температура	-10 ~ 45 °С			
Температура хранения	-20 ~ 85 °С			
Относительная влажность	5 ~ 90 % (без конденсата)			
Размеры (ШхВхГ), мм	83x31x45			

\*\*\*Производитель имеет право изменять технические характеристики изделия и комплектацию без предварительного уведомления.

## 7. Гарантия

Гарантия на все оборудование OSNOVO – 60 месяцев с даты продажи, за исключением аккумуляторных батарей, гарантийный срок - 12 месяцев.

В течение гарантийного срока выполняется бесплатный ремонт, включая запчасти, или замена изделий при невозможности их ремонта.

Подробная информация об условиях гарантийного обслуживания находится на сайте [www.osnovo.ru](http://www.osnovo.ru)